



# Fényt viszunk az életébe...

## Tűzgátló ajtó - Füstgátló ajtó - Tűzgátló tömítés beépítés felülvizsgálat ellenőrzés javítás

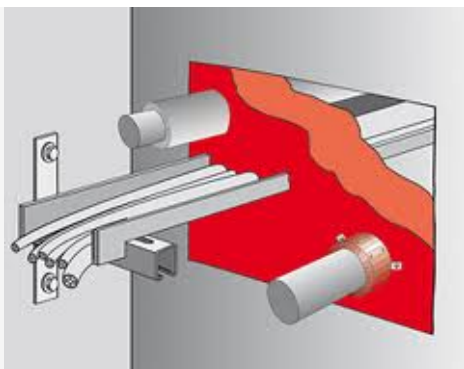
Csak szakvizsgával rendelkező személy végezheti a tűzgátlóajtó és Füstgátló ajtó, tűzgátló tömítés beépítését, felülvizsgálatát, karbantartását, javítását. Javítás és karbantartás sem végezhető a szakirányú képesítés megszerzése nélkül. A jogosultságot igazoló bizonyítványokat csatolni kell az átadási dokumentumokhoz. (BM. Országos Katasztrófavédelmi Főigazgatóság)



- Tűzgátló ajtó felülvizsgálat
- Füstgátló ajtó felülvizsgálat
- Tűzgátló ajtó karbantartás
- Füstgátló ajtó karbantartás
- Tűzgátló kapu javítás ellenőrzés
- Tűzgátló kapu karbantartás
- Tűzgátló ajtó és kapu ellenőrzés
- Tűzgátló ajtó beépítés
- Füstgátló ajtó beépítés
- Tűzgátló kapu beépítés
- Tűzgátló ablak beépítés



- Tűzgátló tolókapu beépítés
- Tűzgátló üvegajtó beépítés
- Tűzgátló függönyfal beépítés
- Tűzgátló tömítés beépítés
- Tűzgátló tömítés javítása
- Tűzgátló tömítés karbantartása



Ide vonatkozó részletek az

## **54/2014. (XII. 5.) BM rendelet**

### **az Országos Tűzvédelmi Szabályzatból**

4. § (1) E rendelet alkalmazásában

15. beépített tűzterjedésgátló berendezés: tűzgátló építményszerkezet helyett, tűzterjedés elleni védelem céljából alkalmazott beépített automatikus tűzvédelmi berendezés, amely a tűz áttérjedését a helyettesített tűzgátló építményszerkezettel védendő térrészbe meghatározott ideig meggátolja,

16. beépített tűzvédelmi berendezés: a tűz észlelésére, jelzésére, oltására, a tűzterjedés gátlására, valamint a tüzeset során keletkező hőnek, füstnek és égésgázoknak az elvezetésére kialakított, helyhez kötött berendezés,

18. biztonsági felvonó: az épület füstmentes lépcsőházához, tűzgátló előteréhez vagy a szabadtérhez kapcsolódó, az épülettűz alatt is működtethető felvonó, mely lehet tűzoltó felvonó vagy menekülési felvonó,

47. füstgátló nyílászáró: szerkezet, amely beépítve, csukott állapotban a füstnek és a tűz esetén képződő toxikus gázoknak az általa elválasztott térrész egyik oldaláról a másik oldalára való áttérjedését meghatározott mértékben és ideig korlátozza,

50. füstmentes lépcsőház: az olyan lépcsőház, amelybe az épülettűz alkalmával képződött füst és mérgező égésgázok bejutásának lehetősége oly mértékben van korlátozva, hogy a lépcsőház az épület biztonságos kiürítésére és a mentésre meghatározott ideig alkalmas marad,

52. füstszakasz: a helyiség vagy annak része, amelynek kialakítása korlátozza a füst áttérjedését a szomszédos füstszakaszba,

152. tűzgátló alapszerkezet: a tűzfal, a tűzgátló fal, a tűzgátló válaszfal és a tűzgátló földém gyűjtőfogalma,

153. tűzgátló előtér: tűzgátló építményszerkezetekkel határolt előtér, amely önálló szellőztetéssel rendelkezik, ajtószervezeteinek mérete biztosítja a gyors menekülés lehetőségét és ajtószervezetei önműködő csukószerkezettel ellátottak,

154. tűzgátló építményszerkezet: tűzterjedés elleni védelem céljából alkalmazott építményszerkezet, amely a tűz áttérjedését az általa elválasztott térrészek között meghatározott ideig meggátolja; a tűzgátló építményszerkezetek körébe tartoznak a tűzgátló alapszerkezetek, a tűzgátló lezárások és a tűzterjedés elleni gátak,

155. tűzgátló fal: falszerkezet, amely az általa elválasztott tűzszakaszok, önálló rendeltetési egységek vagy helyiségek között a tűz áttérjedését meghatározott ideig meggátolja,

156. tűzgátló földém: földémszerkezet, amely az általa elválasztott tűzszakaszok vagy helyiségek között a tűz áttérjedését meghatározott ideig meggátolja,

157. tűzgátló lezárás: építményszerkezetek nyílásainak, áttöréseinek, valamint vezetékek, vezetékrendszerek átvezetésének tűzterjedést gátló elzárását biztosító műszaki megoldás, amely a tűz nyíláson, áttörésen, valamint a vezetéken keresztüli terjedését meghatározott ideig meggátolja; ebbe a körbe tartoznak a tűzgátló nyílászárók, a tűzgátló záróelemek, a tűzgátló réskitöltő-réslezáró rendszerek és a tűzgátló lineáris hézagtömítések,

158. tűzgátló lineáris hézagtömítés: tűzgátló lezárás, amely építményszerkezetek csatlakozásánál a csatlakozási rés, hézag kitöltésével a tűz résen, hézagon való átterjedését meghatározott ideig meggátolja,

159. tűzgátló nyílászáró: a tűzgátló ajtó, ablak, kapu, függönykapu, redőnykapu, zsalu és a technológiai szállítópálya átvezető nyílását lezáró tűzgátló lezárás, amely csukott állapotban a tűz átterjedését meghatározott ideig meggátolja,

160. tűzgátló réskitöltő-réslezáró rendszer: térelhatároló építményszerkezeteken átvezetett légtechnikai és egyéb technológiai vezetékek, kábelek, vezetékrendszerek áttörési hézagainak tűzgátló lezárását meghatározott ideig biztosító szerkezetek, műszaki megoldások, termékek,

161. tűzgátló válaszfal: tűzgátló lezárások nélkül kialakított, nem teherhordó falszerkezet, amely - a tömör falfelületen vizsgálva - az általa elválasztott helyiségek között a tűz átterjedését meghatározott, a tűzgátló falra előírt időtartamnál rövidebb ideig meggátolja,

162. tűzgátló záróelem: aktív vagy reaktív elven működő tűzgátló lezárás, ami egy tűzgátló építményszerkezeten átvezetett gépészeti vezetéken belül a tűz átterjedését meghatározott ideig meggátolja,

175. tűzterjedés elleni gát: földemhez, falhoz csatlakozó vagy tetőn kialakított, a tűznek az építményszintek, a tűzszakaszok, a tetőmezők, továbbá a szomszédos épületek közötti átterjedését alakjával, méreteivel, tűzállósági teljesítményével és tűzterjedés elleni adottságaival korlátozó, megakadályozó tűzgátló építményszerkezet,

176. tűzterjedés elleni védelem: olyan megoldások összessége, amelyek folytonos alkalmazásával a tűz átterjedése a védett építményre, építményrészre, szabadtéri tárolási egységre meggátolható; módszerei: tűztávolság, tűzgátló építményszerkezet, beépített tűzterjedésgátló berendezés, egyéb, a tűzterjedési vagy tűzállósági határértéket biztosító kialakítás,

177. tűzterjedési határérték: a vonatkozó műszaki követelménynek megfelelő tűzterjedési vizsgálat kezdetétől számított, a vizsgált építményszerkezet valamely tűzterjedési határállapotba kerülésének eléréséig eltelt idő órában vagy percben,

6. § (2) Korlátozni kell a tűz és kísérőjelenségei átterjedését

f) a tűzgátló szerkezetekkel határolt terekre és(...)

16. §

(2) Az áthidalók tűzvédelmi osztály- és tűzállóságiteljesítmény-követelménye

a) tűzfalban, tűzgátló falban és tűzgátló válaszfalban történő alkalmazás esetén  $A1 R x$ , ahol  $x$  megegyezik a fogadó falra előírt követelmény időtartamával,

19. § (1) Tűzterjedés elleni védelmet kell biztosítani

a) a szomszédos tűzszakaszok között,

b) a szomszédos kockázati egységek között,

c) a homlokzaton és a tetőn, ha azt e rendelet előírja,

d) a speciális építményen belül, ha ezt e rendelet előírja,

e) azonos tűzszakaszba tartozó szomszédos helyiségek, helyiségcsoportok között, ha azt e rendelet előírja,

f) azonos tűzszakaszba tartozó építményszintek között, ha azt e rendelet előírja.

(2) Tűzgátló építményszerkezetek tűzterjedés elleni védelem céljából való alkalmazása esetén a 2. mellékletben foglalt 1. táblázat szerinti tűzvédelmi osztály- és tűzállóságiteljesítmény-követelményeket kell teljesíteni.

(3) A tűzterjedés elleni védelemre szolgáló beépített tűzterjedésgátló berendezésnek meg kell felelnie a következő követelményeknek:

a) a berendezés automatikusan működésbe lép a tűz érzékelése esetén,

b) a működő berendezés az általa elválasztott térrészek között a tűz, a hő és a füst átterjedését a helyettesített tűzgátló építményszerkezetre előírt tűzállósági teljesítménykövetelmény időtartamáig olyan mértékben meggátolja, amely a helyettesített építményszerkezet rendeltetése és tűzvédelmi vizsgálatára vonatkozó előírások alapján szükséges,

20. § (1) Tűzgátló válaszfallal, tűzgátló fallal vagy ezeket helyettesítő beépített tűzterjedésgátló berendezéssel kell elválasztani

a) az önálló rendeltetési egységet a szomszédos helyiségtől,

b) a hő és füst elleni védelemre kötelezett helyiséget a szomszédos helyiségtől,

c) a menekülési útvonalat a szomszédos helyiségtől,

d) a 20 főt meghaladó befogadóképességű helyiséget a szomszédos helyiségtől,

e) azt a helyiséget a szomszédos helyiségtől, amely esetében e rendelet előírja.

(2) Az (1) bekezdés szerinti tűzgátló válaszfalban a gépészeti vagy elektromos vezetékrendszerek átvezetési helyein nem kell tűzgátló záróelemet alkalmazni.

27. § (1) Az e rendelet által előírt E és I tűzállósági teljesítménnyel rendelkező, helyiségek közötti építményszerkezetekben a szerkezeten átvezetett villamos vagy gépészeti vezetékrendszerek átvezetési helyein, a vezeték és az építményszerkezet közötti résben, nyílásban, hézagban a tűz áttérjedését az átvezetéssel érintett építményszerkezetre előírt tűzállóságjelölés-követelmény időtartamáig meg kell gátolni.

(2) Az (1) bekezdés szerinti átvezetéseknel, tűzgátló lezárás alkalmazása esetén a tűzgátló lezárást tartós jelöléssel kell ellátni az átvezetéssel érintett építményszerkezet mindkét oldalán, a villamos és gépészeti aknák belső felületének kivételével. A jelölésnek magyar nyelven tartalmaznia kell az alkalmazott lezárás

a) megnevezését,

b) tűzvédelmi jellemzőit,

c) megfelelőségi igazolásának vagy teljesítménynyilatkozatának azonosítóját,

d) kivitelezését végző vállalkozás nevét,

e) kivitelezésének dátumát és

f) megbontása esetére figyelmeztetést a helyreállítás szükségességéről.

(3) Gépészeti vezetékek, vezetékrendszerek B-E tűzvédelmi osztályú hőszigetelését a tűzszakaszhatáron úgy kell átvezetni, hogy az átvezetés módja a tűz áttérjedését a tűzszakaszhatárt képező szerkezet tűzállósági teljesítménykövetelményével megegyező időtartamig meggátolja.

(4) Az építményszintek között csoportosan átvezetett villamos és gépészeti vezetékrendszereket

a) ha az épület, önálló épületrész mértékadó kockázati osztálya KK, villamos és gépészeti aknában,

b) ha az épület, önálló épületrész mértékadó kockázati osztálya MK, önálló, csak gépészeti vagy csak villamos vezetékrendszert tartalmazó villamos és gépészeti aknában

kell vezetni.

(5) A villamos és gépészeti aknák vezetékrendszerek rögzítésére szolgáló falát falazóelemekből vagy legalább 12 cm vastag vasbetonból kell kialakítani.

(6) Az építményszintek azonos tűzszakaszba tartozó részei között átvezetett villamos és gépészeti aknát úgy kell kialakítani és elhelyezni, hogy a tűz ne terjedhessen át az egymás feletti építményszintek között az emeletközi födémre előírt tűzállóságjelölés-követelmény időtartama alatt, kivéve a gépészeti vezetékek belüli terjedést.

(7) Az építményszintek azonos tűzszakaszba tartozó részei között átvezetett szemétdobót, szennyesdobót vagy hasonló berendezéseket úgy kell kialakítani és elhelyezni, hogy a tűz az emeletközi födémre előírt tűzállósági teljesítménykövetelmény időtartama alatt ne terjedhessen át

a) az egymás feletti építményszintek között vagy

b) a szemétdobó, szennyesdobó vagy hasonló berendezés elhelyezésére szolgáló helyiségen kívülre.

29. §

(2) Tűzfalban az épületek közötti átjáráshoz, technológiai kapcsolatokhoz szükséges, tűzgátló nyílászáróval ellátott nyílások kialakíthatóak, a tűzfal felületének 10%-át meg nem haladó összesített nyílásfelülettel.

30. § (1) A tűzgátló lezárás a tűzterjedés elleni védelmet folyamatosan csukott állapotával vagy a nyílás, áttörés, átvezetés tűz esetén történő automatikus lezárásával biztosítja.

(2) A vizes helyiség szellőztetésére szolgáló és legfeljebb 0,1 m átmérőjű vezeték kivételével, a tűzszakaszhatáron átvezetett légtechnikai vezeték tűzgátló lezárására a beépített tűzjelző berendezés által vezérelhető tűzgátló záróelemet kell alkalmazni és annak tűzjelző berendezés általi, késedelem nélküli vezérlését biztosítani kell, ha

a) az elválasztott terek legalább egyikének területét beépített tűzjelző berendezés védi és tűzgátló lezárást létesítenek vagy

b) a tűzgátló lezárás létesítésére és az elválasztott terek legalább egyikének területén beépített tűzjelző berendezés létesítésére egyaránt az érintett épület, épületrész létesítése vagy átalakítása keretében kerül sor.

(3) A (2) bekezdés a) és b) pontja szerinti esetekben a vizes helyiség szellőztetésére szolgáló és legfeljebb 0,1 m átmérőjű vezeték tűzszakaszhatáron való átvezetésénél a vezetéken belüli tűzterjedés gátlására alkalmazható reaktív elven működő tűzgátló záróelem.

(4) A beépített tűzjelző berendezés által felügyelt területet ellátó központi szellőzőberendezést a beépített tűzjelző berendezésnek az általa észlelt tűz esetén késleltetés nélkül le kell állítania.

(5) A beépített tűzjelző berendezés által vezérelt, a tűzjelzéssel érintett tűzszakaszon belüli vagy annak határán beépített, üzemszerűen nyitva tartott tűzgátló nyílászárók csukódását a beépített tűzjelző berendezésnek késleltetés nélkül kell vezérelnie, kivéve a következő eseteket:

a) ha a járművek, szállítóeszközök közlekedési útvonalát, anyag- vagy termékmozgatás útvonalát metsző építményszerkezetbe a közlekedési útvonalon, anyag- vagy termékmozgatás útvonalán beépített tűzgátló nyílászárók csukódása a tűz érzékelését követően legalább 0,5, legfeljebb 1,0 perc perces késleltetéssel van vezérelve, és a csukódásra a késleltetés ideje alatt az ott tartózkodó, közlekedő személyek figyelmét felhívják,

b) ha az ajtó tömegtartózkodásra szolgáló helyiség kiürítésére szolgál, és a késleltetés időtartama nem haladja meg a helyiség kiürítéséhez szükséges időtartamot.

(6) A tűzszakaszhatáron áthaladó technológiai szállítópálya leállítását és a nyílás tűzgátló lezárását az érintett tűzszakaszok legalább egyikében lévő beépített tűzjelző berendezés tűzjelzés esetén a tűzszakaszhatáron lévő nyílás szabadválasztását követően késleltetés nélkül vezérelnie.

(7) A tűzvédelmi dokumentáció készítéséért felelős személynek a várható igénybevételek figyelembevételével meg kell határoznia a tűzgátló ajtóknak az önműködő csukódással kapcsolatos vizsgálati ciklus szerinti besorolását.

151. § (1) A füstgátló ajtókat „Füstszakaszhatár! Az ajtó önműködő csukódását biztosítani kell.” felirattal vagy jelzéssel kell ellátni, tartós, jól észlelhető és olvasható méretű kivitelben.

(2) A tűzszakaszhatáron lévő tűzgátló ajtókat „Tűzszakaszhatár! Az ajtó önműködő csukódását biztosítani kell.”

felirattal vagy jelzéssel kell ellátni, tartós, jól észlelhető és olvasható méretű kivitelben.

190. §

(2) Tűzgátló előtérben, füstmentes lépcsőházban és előtérben mindennemű tárolás tilos.

## 18. melléklet az 54/2014. (XII. 5.) BM rendelethez

Táblázat, az Ellenőrzés, karbantartás, felülvizsgálat fejezethez

	A	B	C	D
1				
üzemeltetői ellenőrzés időszakos felülvizsgálat karbantartás				
2				
érintett műszaki megoldás ciklusidő dokumentálás szükségessége és módja				
ciklusidő dokumentálás szükségessége és módja				
ciklusidő dokumentálás szükségessége és módja				
3				
tűzoltó készülék				
3 hónap (+ 1 hét)				
tűzvédelmi üzemeltetési napló				
nincs követelmény				
6 hónap (+ 1 hónap)1)				
12 hónap2)				
5 év (+ 2 hónap),				
10 év (+ 2 hónap)				
tűzvédelmi üzemeltetési napló				
4				
fali tűzcsap, vízforrások a természetes vízforrás kivételével, nyomásfokozó szivattyú, száraz oltóvízvezeték				
6 hónap (+ 1 hét)				
tűzvédelmi üzemeltetési napló				
12 hónap (+ 1 hét)				
tűzvédelmi üzemeltetési napló				
Az időszakos felülvizsgálattal egyidejűleg tűzvédelmi üzemeltetési napló				
5				
beépített berendezés	tűzjelző			
1 nap,				
1 hónap,				

3  
hónap  
(+ 1  
hét)  
tűzvédelmi  
üzemeltetési  
napló  
6 hónap (+ 1  
hét),  
12 hónap (+ 1  
hét)  
tűzvédelmi  
üzemeltetési  
napló  
Az időszakos  
felülvizsgálattal  
egyidejűleg  
tűzvédelmi  
üzemeltetési  
napló

6  
beépített tűzoltó  
berendezés  
1 hét,  
1  
hónap  
tűzvédelmi  
üzemeltetési  
napló  
12 hónap (+ 1  
hét)  
tűzvédelmi  
üzemeltetési  
napló  
Az időszakos  
felülvizsgálattal  
egyidejűleg  
tűzvédelmi  
üzemeltetési  
napló

7  
tűz- és hibaátjelző  
berendezés  
1 nap  
tűzvédelmi  
üzemeltetési  
napló  
6 hónap (+ 1  
hét)  
tűzvédelmi  
üzemeltetési  
napló  
Az időszakos  
felülvizsgálattal  
egyidejűleg  
tűzvédelmi  
üzemeltetési  
napló

8  
tűzoltósági kulcsszéf  
1 nap  
tűzvédelmi  
üzemeltetési  
napló  
6 hónap (+ 1  
hét)  
tűzvédelmi  
üzemeltetési  
napló  
Az időszakos  
felülvizsgálattal  
egyidejűleg  
tűzvédelmi  
üzemeltetési  
napló

9  
tűzoltósági rádióerősítő  
nincs  
követelmény  
6 hónap (+ 1  
hét)  
tűzvédelmi  
üzemeltetési  
napló  
Az időszakos  
felülvizsgálattal  
egyidejűleg  
tűzvédelmi  
üzemeltetési

napló

10  
tűzoltó felvonó  
3 hónap  
(+ 1  
hét)  
tűzvédelmi  
üzemeltetési  
napló  
12 hónap (+ 1  
hét)  
tűzvédelmi  
üzemeltetési  
napló  
Az időszakos  
felülvizsgálattal  
egyidejűleg  
tűzvédelmi  
üzemeltetési  
napló

11  
evakuációs hangrendszer  
1 nap  
tűzvédelmi  
üzemeltetési  
napló  
6 hónap (+ 1  
hét)  
tűzvédelmi  
üzemeltetési  
napló  
Az időszakos  
felülvizsgálattal  
egyidejűleg  
tűzvédelmi  
üzemeltetési  
napló

12  
biztonsági világítás  
1 hónap  
tűzvédelmi  
üzemeltetési  
napló  
12 hónap (+ 1  
hét)  
tűzvédelmi  
üzemeltetési  
napló  
Az időszakos  
felülvizsgálattal  
egyidejűleg  
tűzvédelmi  
üzemeltetési  
napló

13  
pánikzár, vészkijárat, vészkijárat, vészkijárat, rendszer biztosító  
Minden rendezvény előtt, de  
legalább  
3 hónap  
(+ 1  
hét)  
tűzvédelmi  
üzemeltetési  
napló  
6 hónap (+ 1  
hét)  
tűzvédelmi  
üzemeltetési  
napló  
Az időszakos  
felülvizsgálattal  
egyidejűleg  
tűzvédelmi  
üzemeltetési  
napló

14  
tűzgtátló  
nyílászárók  
1 hónap  
tűzvédelmi  
üzemeltetési  
napló

6 hónap (+ 1 hét)  
tűzvédelmi  
üzemeltetési  
napló  
Az időszakos  
felülvizsgálattal  
egyidejűleg  
tűzvédelmi  
üzemeltetési  
napló

15  
tűzgátló  
lezárások  
tűzgátló  
záróelemek  
nincs  
követelmény  
6 hónap  
(+ 1 hét)  
tűzvédelmi  
üzemeltetési  
napló  
Az időszakos  
felülvizsgálattal  
egyidejűleg  
tűzvédelmi  
üzemeltetési  
napló

16  
füstelvezető,  
légpótló  
szerkezet  
3 hónap  
(+ 1 hét)  
tűzvédelmi  
üzemeltetési  
napló  
6 hónap (+ 1 hét)  
tűzvédelmi  
üzemeltetési  
napló  
Az időszakos  
felülvizsgálattal  
egyidejűleg  
tűzvédelmi  
üzemeltetési  
napló

17  
füstelszívó,  
légpótló  
ventilátor  
3 hónap  
(+ 1 hét)  
tűzvédelmi  
üzemeltetési  
napló  
6 hónap (+ 1 hét)  
tűzvédelmi  
üzemeltetési  
napló  
Az időszakos  
felülvizsgálattal  
egyidejűleg  
tűzvédelmi  
üzemeltetési  
napló

18  
füstmentesítő  
ventilátor  
3 hónap  
(+ 1 hét)  
tűzvédelmi  
üzemeltetési  
napló  
6 hónap (+ 1 hét)  
tűzvédelmi  
üzemeltetési  
napló  
Az időszakos



felülvizsgálattal  
egyidejűleg  
tűzvédelmi  
üzemeltetési  
napló

19  
hő és füst  
elleni  
védelem  
megoldásai  
füstcsappantyú,  
zsalu  
3 hónap  
(+ 1  
hét)

tűzvédelmi  
üzemeltetési  
napló  
6 hónap (+ 1  
hét)  
tűzvédelmi  
üzemeltetési  
napló

Az időszakos  
felülvizsgálattal  
egyidejűleg  
tűzvédelmi  
üzemeltetési  
napló

20

füstgátló  
nyílászáró  
3 hónap  
(+ 1  
hét)  
tűzvédelmi  
üzemeltetési  
napló  
6 hónap (+ 1  
hét)  
tűzvédelmi  
üzemeltetési  
napló

Az időszakos  
felülvizsgálattal  
egyidejűleg  
tűzvédelmi  
üzemeltetési  
napló

21

mobil  
füstkötény  
3 hónap  
(+ 1  
hét)  
tűzvédelmi  
üzemeltetési  
napló  
6 hónap (+ 1  
hét)  
tűzvédelmi  
üzemeltetési  
napló

Az időszakos  
felülvizsgálattal  
egyidejűleg  
tűzvédelmi  
üzemeltetési  
napló

22

biztonsági tápforrásnak  
minősülő  
dízelaggregátor  
1 hónap  
(+ 3  
nap)  
tűzvédelmi  
üzemeltetési  
napló  
6 hónap (+ 1  
hét)  
tűzvédelmi  
üzemeltetési  
napló  
Az időszakos  
felülvizsgálattal  
egyidejűleg

tűzvédelmi  
üzemeltetési  
napló

23  
biztonsági tápforrásnak  
minősülő akkumulátor,  
szünetmentes tápegység  
1 hónap  
(+ 3  
nap)  
tűzvédelmi  
üzemeltetési  
napló  
6 hónap (+ 1  
hét)  
tűzvédelmi  
üzemeltetési  
napló  
Az időszakos  
felülvizsgálattal  
egyidejűleg  
tűzvédelmi  
üzemeltetési  
napló

1) Az MSZ 1040 szabványsorozat alapján gyártott tűzoltó készülék alapkarbantartása  
(szén-dioxiddal oltó kivételével)

2) Az MSZ EN 3, MSZ EN 1866 szabvány alapján gyártott tűzoltó készülékek és az MSZ  
1040 szabványsorozat alapján gyártott szén-dioxiddal oltó tűzoltó készülék  
alapkarbantartása.

Főbb tevékenységi területünk Komárom Esztergom megye területén:

Ács | Ácstesztér | Ászár | Aka | Almásfüzitő | Annavölgy | Bábolna | Baj | Bajna | Bajot | Bakonybánk | Bakonysárkány |  
Bakonyszombathely | Bana | Bársonyos | Bokod | Császárt | Csatka | Csém | Csép | Csolnok | Dad | Dág | Dömös |  
Dorog | Dunaalmás | Dunaszentmiklós | Epöl | Esztergom | Ete | Gyermely | Héreg | Kecskéd | Kerékteleki | Kesztlőc |  
Kisbér | Kisigmánd | Kocs | Komárom | Kömlőd | Környe | Lábatlan | Leányvár | Máriahalom | Mocsa | Mogyorósbánya |  
Nagyigmánd | Nagysáp | Naszály | Neszmély | Nyergesújfalu | Oroszlány | Piliscsév | Pilismarót | Réde | Sárísáp | Sur |  
Süttő | Szákszend | Szomod | Szomor | Tardos | Tarján | Tárkány | Tát | Tokod | Uny | Várgesztes | Vérteskethely |  
Vértessomló | Vértesszőlős | Vértestolna |

Szolgáltatási területünk országosan:

Balatonfüred, Debrecen, Gyula, Hajdúszoboszló, Hévíz, Keszthely, Kőszeg, Siófok, Sopron, Szentendre, Tata, Tihany,  
Salgótarján, Miskolc, Békéscsaba, Kaposvár, Nyíregyháza, Szeged, Szolnok, Zalaegerszeg, Pécs, Eger, Kecskemét,  
Szekszárd, Tatabánya, Veszprém, Székesfehérvár, Győr, Szombathely

**Telefon:**  
**06-70-945-7063**

**E-mail:**

[info@felvillanyozlak.hu](mailto:info@felvillanyozlak.hu)

**2800 Tatabánya**  
**Gál Ltp.219.7.30**



© 2013 - Minden jog fenntartva [www.felvilanyozak.hu](http://www.felvilanyozak.hu) • [honlapkészítés - XLS.HU](#)

Tatabánya, Tata, Tardos, Tarján, Várgesztes, Vérteskethely, Vértessomló, Vértestolna, Vértesszőlős, Környe, Kecskéd, Oroszlány, Komárom, Almásfüzitő, Szárliget, Szár, Bicske, Budaörs, Biatorbágy, Törökbálint, Tinnye, Pilisvörösvár, Budapest I., II., IV., V., VI., VII., VIII., IX, X, XI., XIII., XIV., XV.